

JUMBO S2160/2

Store pour grandes surfaces avec bras télescopiques et moteur

S2160/2



	min. 395 cm max. 1800 cm		min. 350 cm max. 500 cm
-------------------------------------------------------------------------------------	-----------------------------	-------------------------------------------------------------------------------------	----------------------------

	5° - 22°
-------------------------------------------------------------------------------------	----------

Largeur minimale avec une certaine avancée

Avancée	largeur min. 2 bras	4 bras
400cm	400cm	550cm
500cm	500cm	625cm

Description

Store à bras articulés pour grande surface avec tirage par moteur. Entoilage avec tissu. Sortie et rentrée du store par moteur tubulaire 230V/50Hz avec frein à friction et arrêt électronique, protection thermique. Classe de protection IP54 (éclaboussures d'eau), avec câble de raccordement de 50-150cm à 4 fils. Tube porteur carré pour la réception du tube d'enroulement au moyen de paliers oscillants pour le moteur et côté opposé, crapaudines, doigt de retenue et supports muraux ou sous dalle. Supports muraux séparés avec supports de bras réglables pour la fixation des bras télescopiques et du tube porteur. Tube d'enroulement en acier zingué avec gorge pour la fixation de la toile. La technique des paliers oscillants est atteinte au moyen des crapaudines en fonte d'aluminium qui sont pourvues de rouleaux en PVC avec bande de roulement et qui sont fixées au tube porteur, ce qui permet un meilleur guidage de la toile. Bras télescopiques en aluminium extrudé en 4 parties avec pistons à gaz intégrés, articulations de précision en aluminium injecté, articulation du bras en fonte d'aluminium injectée avec sécurité contre l'élévation des bras par le vent et vis de réglage pour un positionnement exact de la chute des bras. Barre de charge en profilé d'aluminium extrudé en forme de L avec géométrie demi-lune. Avec gorges pour la fixation de la toile et du volant ainsi qu'une gorge pour la réception des bras articulés, un nez de positionnement qui coulisse sur les crapaudines et embouts latéraux.

Pour montages en façade, utiliser en complément les supports S221/3
Pour des montages sous dalle, utiliser en complément les supports S221/1

Important: près des crapaudines, selon la répartition des bras, une plaque de base avec support intermédiaire ou un support indiqué ci-dessus doivent être montés. Bras sur la toile pas possible.

Les plaques de base avec support intermédiaire seront fixées sur la façade ou avec les équerres spéciales S346 sous dalle. Celles-ci supportent le tube porteur sur lequel sont fixé le tube d'enroulement, les crapaudines et le toit de protection. Ce système évite une fixation directe au mur des divers composants.

Le tube d'enroulement est tenu au moyen de paliers oscillants, lesquels permettent une tension égale répartie sur toute la largeur du store. Cette construction garantit un fonctionnement irréprochable lors de la sortie et de la rentrée de ce grand store.

FOURNI COMME SUIT

Store monté dans la mesure du possible, bras et plaques de base avec supports intermédiaires séparés. Toile montée sur tube d'enroulement et barre de charge. Stores de plus de 900cm sont préparés avec des manchons.

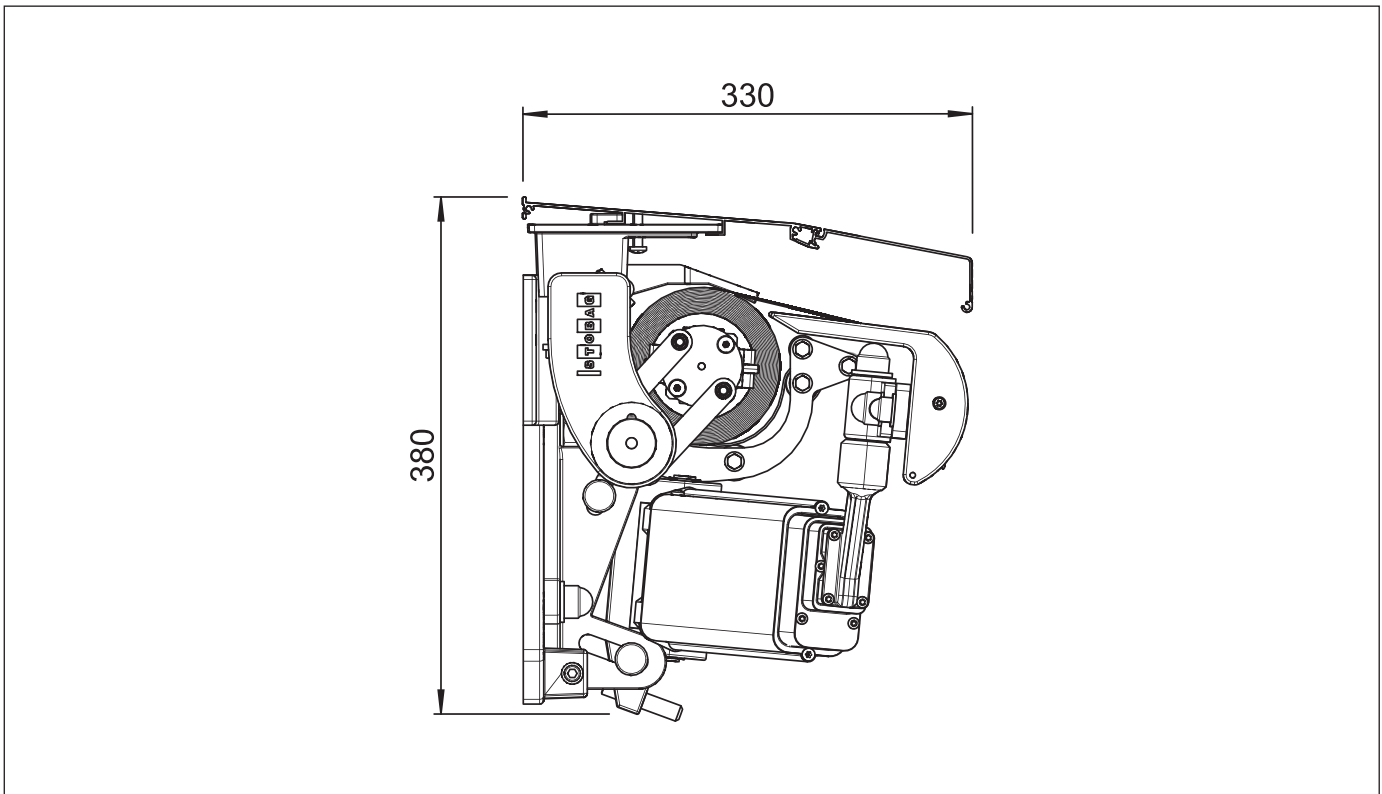


JUMBO S2160/2

Store pour grandes surfaces avec bras télescopiques et moteur

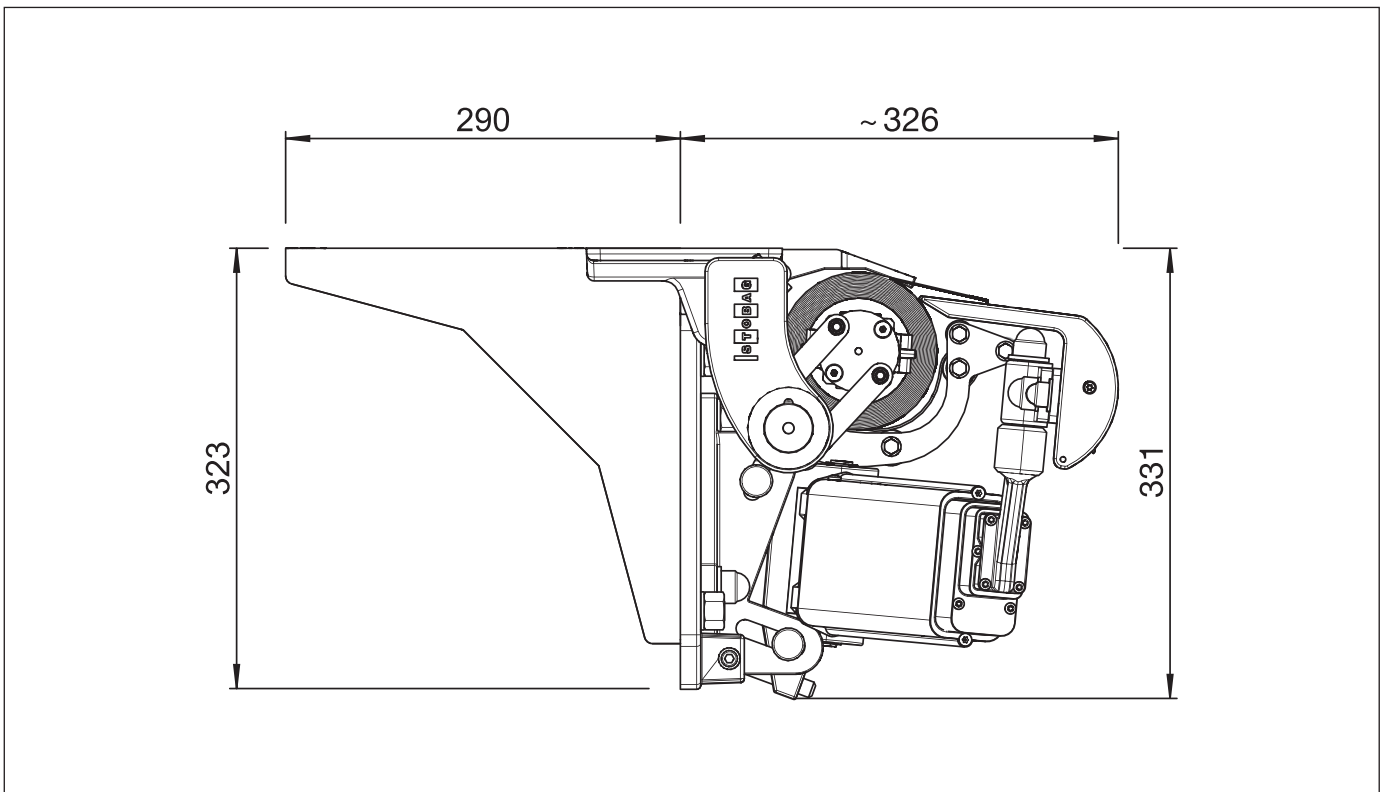
S2160/2

Montage en façade



S2160/2

Montage sous dalle

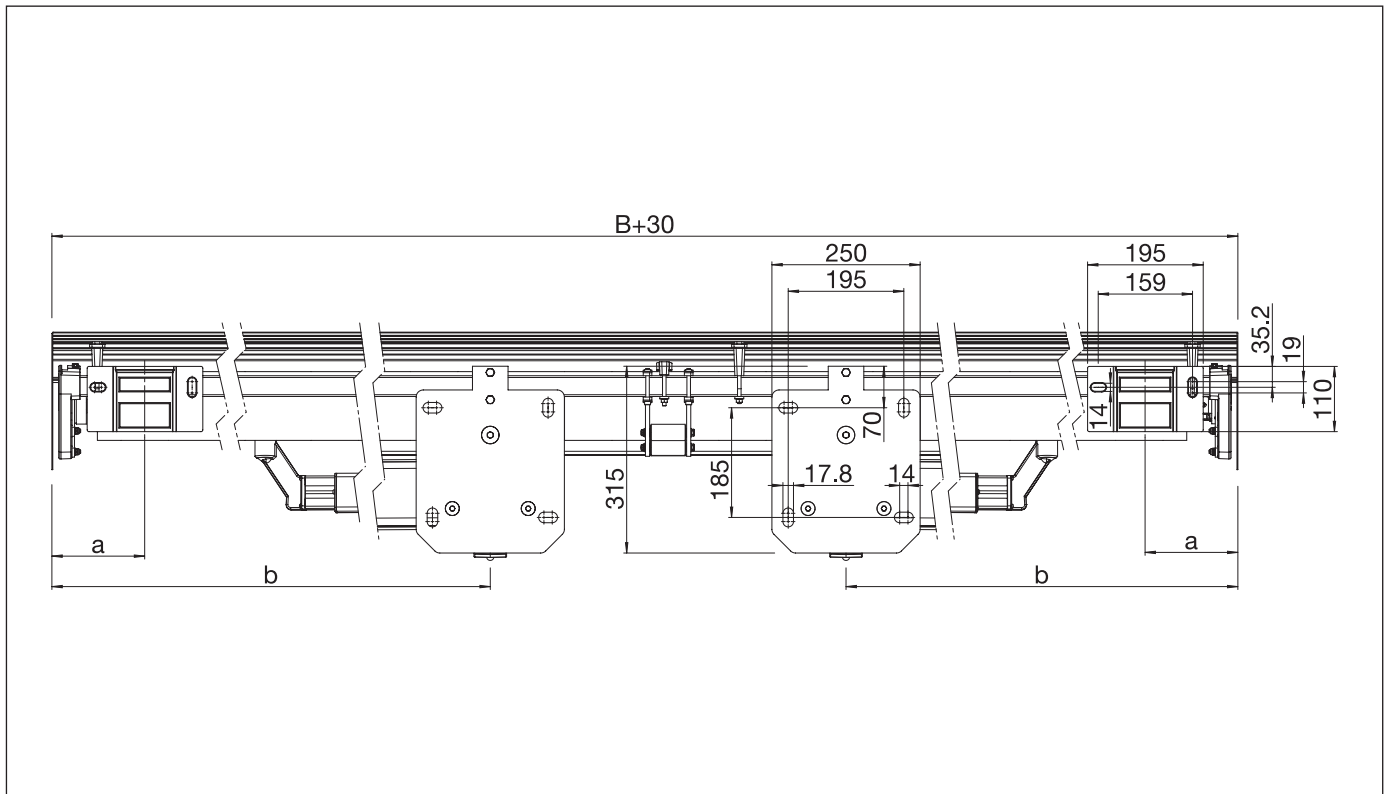


JUMBO S2160/2

Store pour grandes surfaces avec bras télescopiques et moteur

S2160/2

Plan de montage pour montage en façade



S2160/2

Plan de montage pour montage sous dalle

