

MANUFACTURE DE FRANCE

PERGOLAS

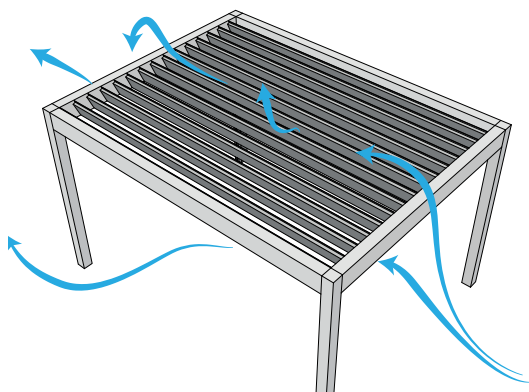


MARQUISES
Les stores les plus en vue de France



OPEN, la pergola bioclimatique à lames orientables.

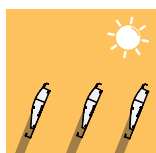
La pergola se fait aujourd'hui bioclimatique en s'adaptant à toutes les conditions météo. Elle protège du soleil, de la pluie, et optimise la circulation de l'air, pour un lieu de vie exceptionnel. La pergola à lames OPEN offre une maîtrise totale de l'ensoleillement grâce à l'orientation des lames jusqu'à 160°. Ces dernières sont également équipées de profil permettant l'évacuation d'eau de pluie et leur emboîtement en position fermée assure la fermeture du plafond.



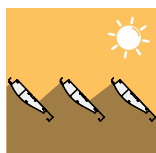
La pergola OPEN apporte une protection solaire idéale ainsi qu'une parfaite maîtrise de la ventilation. Lames fermées, la pergola vous protège de la pluie et résiste à un vent de 110km/h. Elle ne permet pas d'être hors d'air et hors d'eau.



Position fermée



Position ouverture 60°



Position ouverture 160°



Éclairage PAR LED BLANCHES

Piloté avec votre télécommande, vous aurez un éclairage LED homogène de votre terrasse pour partager pleinement vos moments de convivialité. Possibilité d'éclairer votre pergola avec des Leds de couleurs en périphérie.



Chauffage intégré

Prolongez vos soirées jusqu'au bout de la nuit, grâce au chauffage rayonnant offrant une parfaite réflexion de la chaleur pour un confort maximum.



Commande WiFi

Pilotez votre pergola depuis votre smartphone, tablette ou ordinateur, grâce à un boîtier de commande WiFi. Ainsi vous pourrez piloter votre pergola à votre guise, de chez vous ou à distance, pour un confort maximal.



Capteurs pluie et de température

Pour une utilisation pérenne, en cas de pluie inopinée, les lames se ferment automatiquement et en cas de température inférieure à 2°C les moteurs se bloquent automatiquement pour préserver les mécanismes.

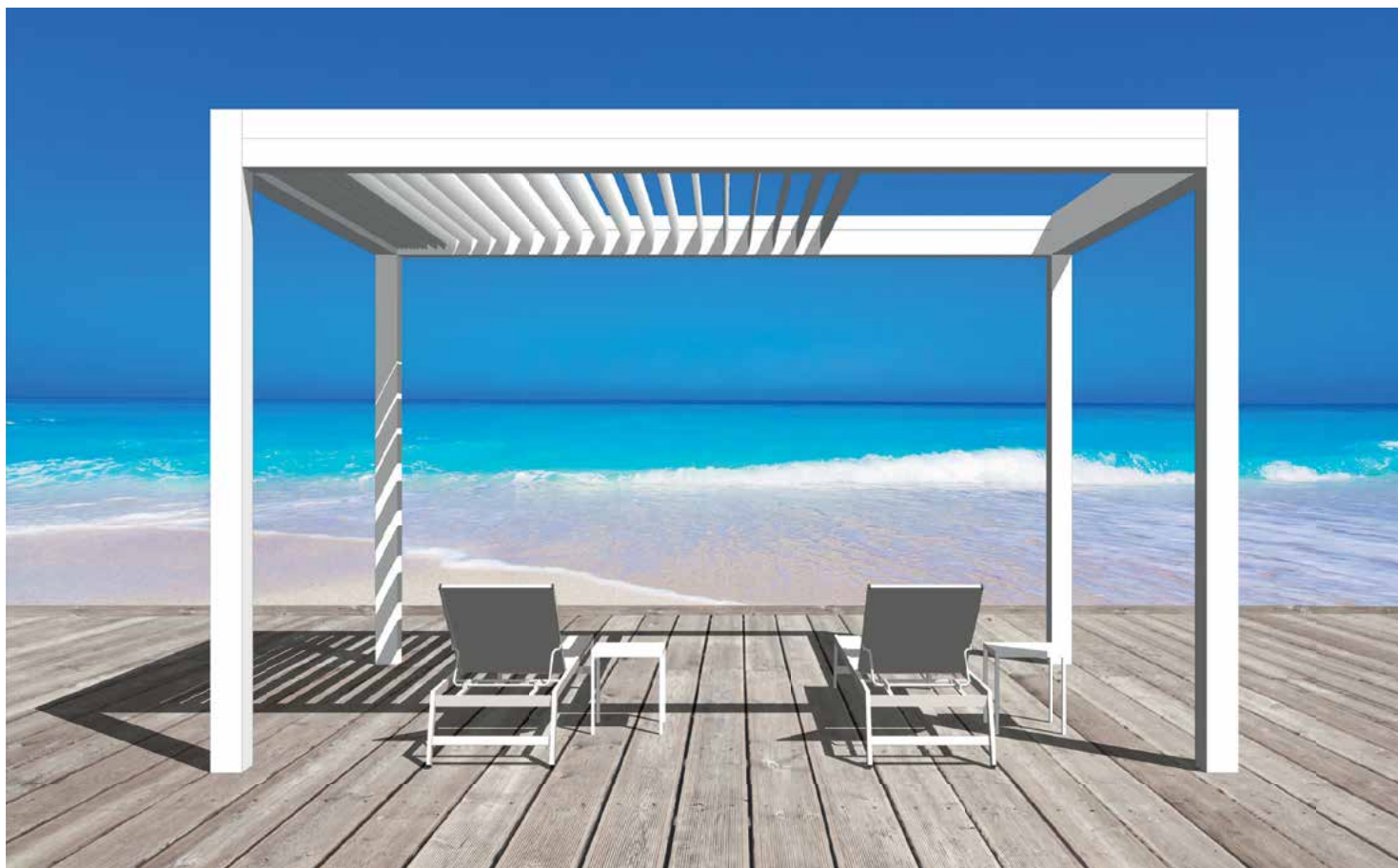
RAL 9016

RAL 9007

FS 7016

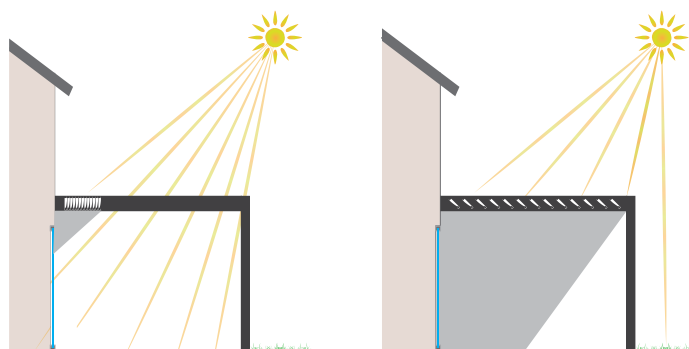
Les coloris et textures

Choisissez parmi 3 teintes standards ou tout autre coloris RAL. Sobriété ou originalité, vous pouvez combiner selon vos envies vos coloris entre l'armature et les lames.



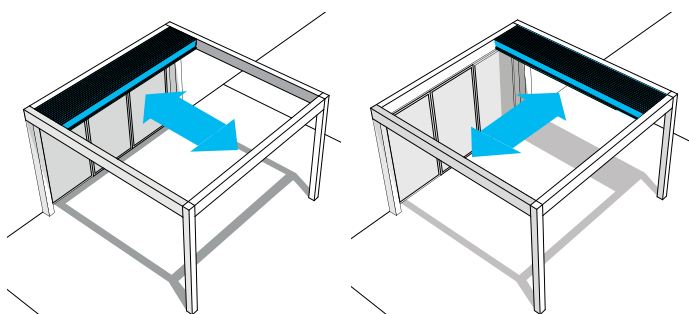
OPEN'R®, la pergola aux lames rétractables.

Marques élargit sa gamme OPEN en développant une pergola aux lames orientables et rétractables : OPEN'R®. Vers l'avant, vers l'arrière, les lames peuvent dorénavant, et grâce à un moteur supplémentaire, se rétracter et réduire considérablement l'obscurcissement de la terrasse. Dimensions maximum : 4000 x 5200 mm.



Le double jeu

Laissez entrer la lumière ou adoptez une ombre portée réduite. La pergola Open'R® vous permet de réduire l'ombre portée jusqu'à 25% contre 33% usuellement.



Ouverture frontale

Ouverture latérale



Les pieds en aluminium extrudé de 140 x 140 mm de large et de 2670 mm de haut sont entièrement intégrés aux profils. Aucune vis n'est apparente pour une finition parfaite.

Informations valables pour Open'R² et Open'R® :



La technologie « R »

Maîtrisez les rayons du soleil grâce à la technologie « R ». Ce nouveau système, conçu par notre cellule R&D, permet à la fois la rétractation transversale des lames et leur orientation.



La double motorisation

Télécommandez votre pergola à votre guise. La pergola Open'R® est équipée d'une double motorisation vous permettant de diriger et d'orienter les lames (transversalité et orientabilité).



La gestion climatique

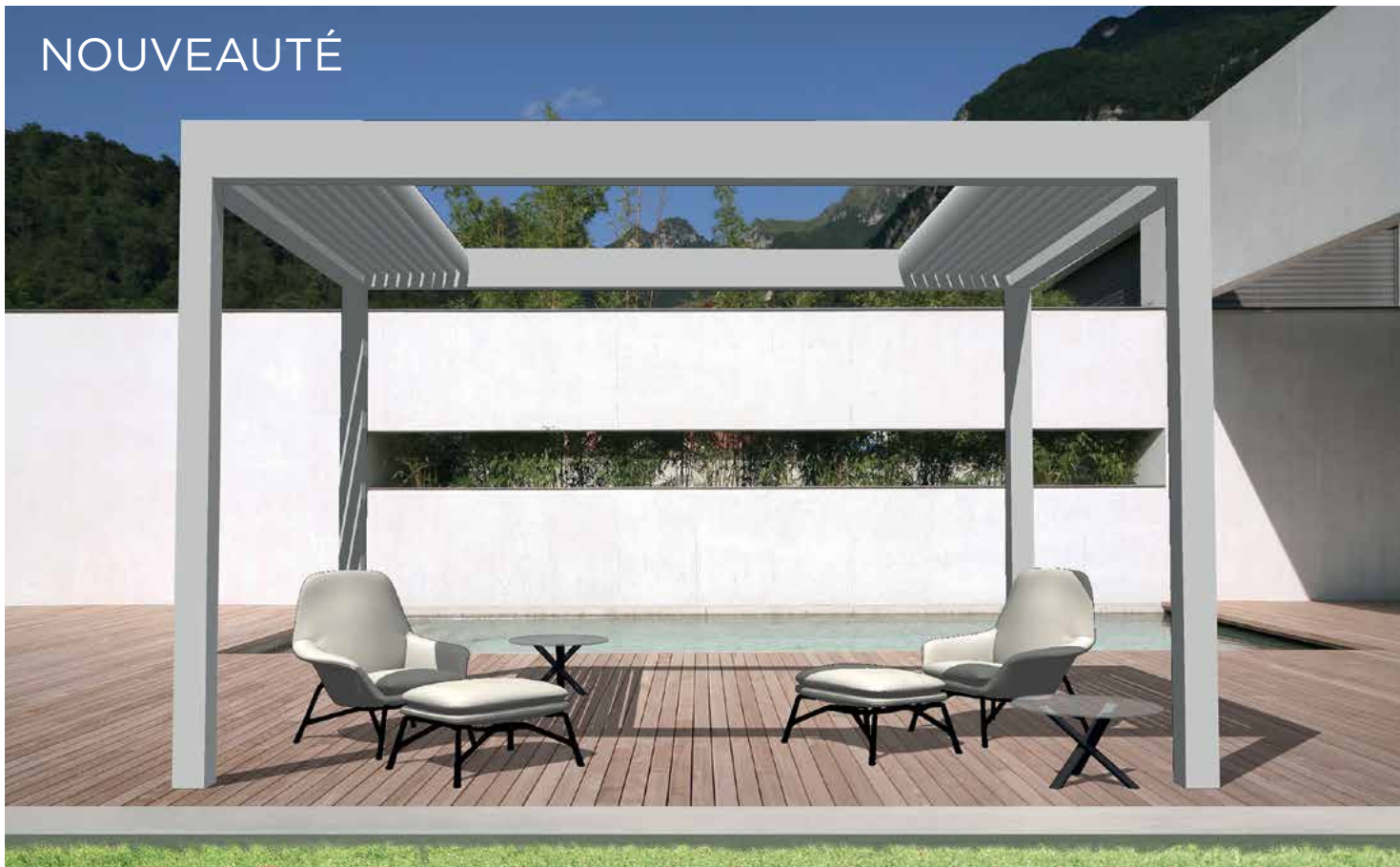
Gérez au mieux votre atmosphère. Avec la pergola Open'R®, vous profitez d'une protection solaire contrôlée, favorisant une circulation naturelle de l'air.



Une pergola 4 saisons

Profitez de votre pergola Open'R® toute l'année. Grâce à une gestion motorisée intelligente des lames, vous vous protégez du soleil en été et vous profitez des rayons du soleil en hiver.

NOUVEAUTÉ



Nouvelle OPEN'R², la pergola plein ciel !

Avec la nouvelle pergola bioclimatique Open'R², Marquises propose un modèle avec une double rétractation des lames. Ces dernières se répartissent en deux paquets distincts qui se séparent au centre du toit de la pergola lors de l'ouverture. Dimensions maximum : 4000 x 5200 mm.

PERGOLA OPEN ARCHE



OPEN ARCHE, une architecture aérienne !

L'élégance et la légèreté de l'OPEN Arche, l'arche permet de libérer la structure de ses poteaux aux extrémités. La vue est ainsi dégagée pour un rendu très aérien. L'option « panneaux transparents » s'adapte également à ce nouveau modèle. Tendances et fun, le coloris de l'arche peut être différent de celui de l'armature.

PERGOLA NÉO ET NÉO+

GAMME PERGOLAS À TOILES

NÉO, stylée & économique

Protection solaire et circulation d'air naturelle. Structure permanente et durable en aluminium. Équipée d'un store de véranda motorisé. La pergola Néo se décline en 2 modèles :

Néo : en 1 ou jusqu'à 4 modules et une finition par barre de charge

Néo+ : en 1 ou jusqu'à 4 modules et une finition à lames orientées fixes (supplément d'avancée de 0,50 m)



Protection solaire

Réduit de 95% l'éblouissement et l'échauffement.



Des dimensions exceptionnelles.

Largeur maximale jusqu'à 4,5m. Avancée maximale jusqu'à 4 m et surface maximale jusqu'à 18 m² pour le modèle Néo. Avancée maximale jusqu'à 4,5 m et surface maximale jusqu'à 20 m² pour le modèle Néo+. Pieds d'une hauteur maximale de 2 m.



Motorisation radio IO

La motorisation vous garantit un confort optimal et une maîtrise des mouvements de votre store grâce au retour d'information.

RAL 9016	RAL 8019
RAL 9006	FS 7016
RAL 1015	

Coloris standards
RAL 9016 - 9006 - 1015 - 8019
FS 7016
 Autres coloris disponibles.



PERGOLA KUB

GAMME PERGOLAS À TOILES



KUB, structure permanente design et robuste

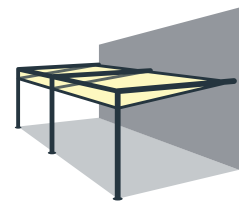
Protection solaire et circulation d'air naturelle. Structure en aluminium. Équipée d'un store de véranda motorisé.

Protection latérale contre le soleil rasant, grâce à un store vertical motorisé de hauteur 800 mm, qui s'ouvre et oriente le store de véranda en même temps.



POSE LIBRE

Pose sur le pied de hauteur 3000mm.



POSE MURALE

Pose murale sur 2 fixations et 2 pieds de 3000mm de hauteur.



Des dimensions exceptionnelles.

Dimensions maximales jusqu'à 4m en 1 module. Surface maximale d'un module : 16m². Pied jusqu'à 3000 mm de hauteur. Plusieurs modules peuvent être superposés.



Motorisation radio IO

La motorisation vous garantit un confort optimal et une maîtrise des mouvements de votre store grâce au retour d'information.



RAL 9016	FS 9016	FS 9005
RAL 7016	FS 9007	
RAL 1015	FS 1015	FS 7016

Coloris standards
RAL 9016 - 1015 - 7016
FS 9016 - 1015 - 9005 - 9007 - 7016
 + tous les coloris fine structure
 Autres coloris disponibles.

Options

Équipez votre pergola de multiples options : stores verticaux ou stores à lames orientables, rampes de chauffage pour les soirées fraîches, rampes d'éclairage par LED intégrées pour aller jusqu'au bout de la nuit. Personnalisez votre installation pour un confort optimal.



Éclairage par leds intégrées

Éclairage avec ou sans variation de lumière. En option, vous pouvez ajouter des Leds de couleurs (RGB) sur le pourtour de la structure.



Store toile vertical

Protégez-vous des regards indiscrets, ou abritez-vous des brises fraîches, grâce aux stores verticaux. Ainsi, vous pourrez coordonner votre toile de store avec votre salon d'extérieur, l'armature de votre pergola ou vos stores extérieurs.



Chauffage intégré

Adapté et intégré à votre pergola, votre chauffage se pilote de votre télécommande.



Panneaux transparents

Créer un nouvel espace de vie avec un jardin d'hiver, grâce aux panneaux transparents coulissants ou fixes.



Commande par WIFI

Pilotez votre pergola depuis votre smartphone, tablette ou ordinateur, grâce à un boîtier de commande WiFi. Ainsi vous pourrez piloter votre pergola à votre guise, de chez vous ou à distance, pour un confort maximal.



Brise-soleil orientable

Combinez une parfaite protection solaire extérieure au design moderne. Grâce à leurs lamelles réglables, ils garantissent la bonne luminosité à tout moment de la journée.



Toiles

Marquises vous propose un large choix de toiles adapté à la structure de la pergola. Techniques micro-perforées, ajourées ou encore imperméables, vous ajustez la technicité de la toile selon vos besoins.



Sécurité

Assurez-vous une utilisation pérenne de votre pergola par temps de pluie ou lors de variations de températures, grâce aux capteurs pluie et température. Ainsi en cas de pluie inopinée, les lames se ferment automatiquement et en cas de température inférieure à 2°C les moteurs se bloquent automatiquement pour préserver les mécanismes.



Manoeuvre des lames déconseillée en cas de gel.



www.stores-marquises.fr